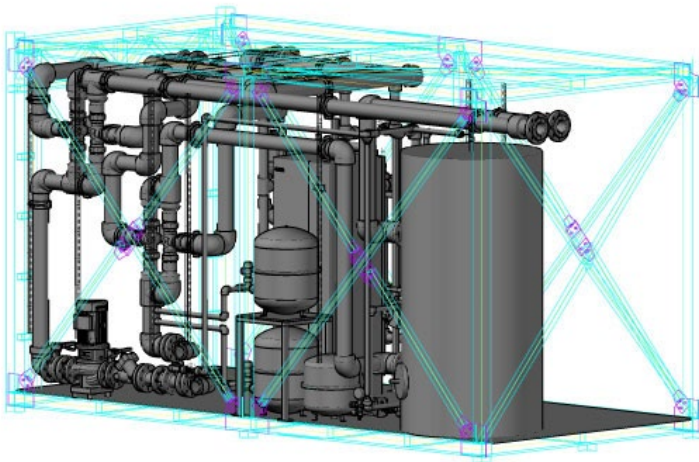


GEO QUICK BOX 1460-60

Die **GEO QUICK BOX** ist eine modulare Plug-and-Play-Energiezentrale zum Heizen und Kühlen, die unvergleichliche Effizienz und Zuverlässigkeit für eine breite Palette von Anwendungen bietet - Wohngebäude, Gewerbe- und Industriestandorte, Fernwärmesysteme, Gewächshäuser, landwirtschaftliche Tierhaltung, Rechenzentren usw. - und eine einzigartige Leistung liefert. Jede **GEO QUICK BOX** durchläuft werksseitige Funktionsprüfung, um eine problemlose Installation und den weiteren Betrieb zu gewährleisten.



GEO QUICK BOX 1460-60 enthält:

- Kältemodul
- 1000 L Pufferspeicher
- Umschaltmodul zwischen Heizen und Kühlen
 - Absperrventile, Regelventile, Sicherheitsventile und Steuergeräte für die Anlage
- Sole-Umwälzpumpe
- Elektrische Schalttafel
- Plattenwärmetauscher - optional in der **GEO QUICK BOX** oder im Gebäude

Technische Daten GEO QUICK BOX 1460-60

Leistungsdaten nach EN 14511		
Heizleistung (PH)	kW	
Sole 0/Wasser 35		
Heizleistung (PH)	kW	59,22
Stromeingangsleistung (PE)	kW	13,72
COP	--	4,32
Sole 0/Wasser 45		
Heizleistung (PH)	kW	56,12
Stromeingangsleistung (PE)	kW	16,02
COP	--	3,50
Sole 10/Wasser 35		
Heizleistung (PH)	kW	78,32
Stromeingangsleistung (PE)	kW	15,08
COP	--	5,19
Sole 10/Wasser 45		
Heizleistung (PH)	kW	74,21
Stromeingangsleistung (PE)	kW	17,60
COP	--	4,22
Leistungsdaten gemäß EN 14825		

Pdesign 35 °C / 55 °C	kW	67
SCOP kaltes Klima, 35 °C / 55 °C	--	4,7 / 3,8
SCOP europäisches Durchschnittsklima, 35 °C/55 °C	--	4,6 / 3,7
Energieverbrauchskennzeichnung, europäisches Durchschnittsklima		
Produkteffizienzklasse Raumerwärmung 35 °C / 55 °, Skala für Produkteffizienzklasse Raumerwärmung: A+++ bis D	--	A+++ / A++
Systemeffizienzklasse Raumerwärmung 35 °C / 55 °, Skala für Systemeffizienzklasse Raumerwärmung: A+++ bis G. Die angegebene Systemeffizienz berücksichtigt den Temperaturregler des Produkts	--	A+++ / A++
Elektrische Daten		
Nennspannung	--	400V 3N ~ 50Hz
Maximaler Betriebsstrom, Wärmepumpen	Arms	44,30
Maximaler Betriebsstrom, komplette GEO QUICK BOX	Arms	46,67
Max. Betriebsstrom je Verdichter	Arms	19,90
Empfohlene Sicherung	A	50
Startstrom	Arms	53,00
Maximal zulässige Impedanz am Anschlusspunkt 4	ohm	0,40
Gesamtleistung, Sole-Wasser Wärmepumpen	W	40 – 1250
Gesamtleistung, Heizkreispumpen	W	5 – 174
Schutzklasse	--	IP 21
Kältemittelkreis		
Kältemitteltyp	--	R410A
Füllmenge	kg	3,4
GWP Kältemittel	--	2,088
CO ₂ -Äquivalent	ton	7,1
Unterbrechung Hochdruckpressostat HP	MPa	4,2 (42 bar)
Differenz Hochdruckpressostat HP	MPa	-0,7 (-7 bar)
Unterbrechung Niederdruckpressostat LP	MPa	0,2 (2 bar)
Differenz Niederdruckpressostat LP	MPa	0,07 (0,7 bar)
Schaltwert Drucktransmitter LP	MPa	0,2 (2 bar)
Differenz Drucktransmitter LP	MPa	0.01 (0.1 bar)
Wärmequellenkreis		
Maximaler Systemdruck Wärmequellenmedium	MPa	0.6 (6 bar)
Minimaler Volumenstrom	l/s	2,36
Nennfluss	l/s	3,10
Max. verfügb. ext. Druck bei Nennvolumenstrom	kPa	65
Min./max. WQM-Eintrittstemp.	°C	-7° / 30° C
Min. WQ-Ausgangstemp.	°C	-12
Heizkreis		
Maximaler Systemdruck Heizmedium	MPa	0.6 (6 bar)
Minimaler Volumenstrom	l/s	0,92
Nennfluss	l/s	1,34
Max. verfügb. ext. Druck bei Nennvolumenstrom	kPa	je nach Auslegung der Klimaanlage
Min/Max HM-Temperatur	°C	17° / 64° C
Geräusch		
Schallleistungspegel (L _{WA}) gemäß EN 12102 bei 0/35	dB(A)	47
Schalldruckpegel (L _{PA}) berechnete Werte gemäß EN ISO 11203 bei 0/35 und 1 m Abstand	dB(A)	32
Geräusch GEO QUICK BOX		
Schallleistungspegel (L _{WA}) gemäß EN 12102 bei 0/35	dB(A)	weniger als 30
Schalldruckpegel (L _{PA}) berechnete Werte gemäß EN ISO 11203 bei 0/35 und 1 m Abstand	dB(A)	N/A

Wärmequellenkreis Pumpe Geothermiefeld		
Nenndurchfluss Wärmequellenkreis	l/s	4.16
Maximal verfügbarer Druck bei nominalem Durchfluss	kPa	110
Nennspannung	--	1 x 230 V ~ 50Hz
Nennleistung Wärmequellenkreis Pumpe für Geothermiefeld	kW	1.26
Maximaler Betriebsstrom	A _{rms}	5.53
Leistungsaufnahme Wärmequellenkreis Pumpe für Geothermiefeld	W	20,2-533
Schutzklasse der Wärmequellenkreis Pumpe für Geothermiefeld	--	IPX4D (EN 60529).
Rohranschlüsse		
Wärmequellenmedium Rohrdurchmesser PEHD-Rohre	--	2 x PEHD Ø90x8,2
Heizungsmedium Rohrdurchmesser PPR-Rohre	--	2 x PPR Ø90x8,2
Verdichteröl		
Öltyp	--	POE
Volumen	l	3,8
Abmessungen		
Länge	mm	4000
Breite	mm	2400
Höhe	mm	2850
Erforderliche Deckenhöhe	mm	N/A
Transportgewicht komplette GEO QUICK BOX	kg	3400
Betriebsgewicht komplette GEO QUICK BOX	kg	4750
Seriennummer	REGQBxxxxxxxxxOFXTPBTXXXXX060	