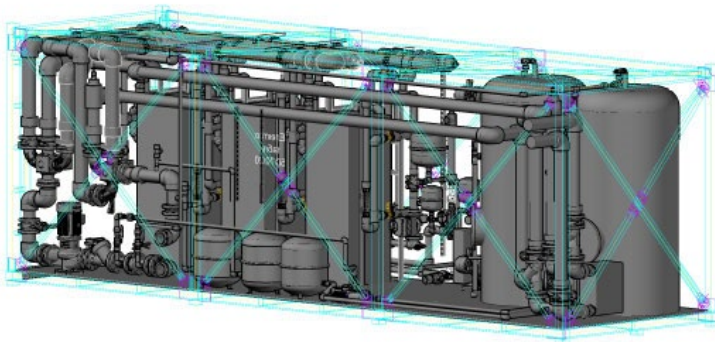


GEO QUICK BOX 1468-180

Die **GEO QUICK BOX** ist eine modulare Plug-and-Play-Energiezentrale zum Heizen, Kühlen, Warmwasserbereitung nach dem Durchflussprinzip minimierend die Gefahr der Legionellenbildung, die unvergleichliche Effizienz und Zuverlässigkeit für eine breite Palette von Anwendungen bietet - Wohngebäude, Gewerbe- und Industriestandorte, Fernwärmesysteme, Gewächshäuser, landwirtschaftliche Tierhaltung, Rechenzentren usw. - und eine einzigartige Leistung liefert. Jede **GEO QUICK BOX** durchläuft werksseitige Funktionsprüfung, um eine problemlose Installation und den weiteren Betrieb zu gewährleisten.



GEO QUICK BOX 1468-180 enthält:

- Kältemodul
- 2000 L Pufferspeicher
- 2000 L Speichertank mit Brauchwasserwärmetauscher für die Warmwasserbereitung
 - Umschaltmodul zwischen Heizen und Kühlen
 - Absperrventile, Regelventile, Sicherheitsventile und Steuergeräte für die Anlage
 - Sole-Umwälzpumpe
 - Elektrische Schalttafel
 - Plattenwärmetauscher - optional in der **GEO QUICK BOX** oder im Gebäude
 - Plattenwärmetauscher zur Warmwasserbereitung - wahlweise in der **GEO QUICK BOX** oder im Gebäude

Technische Daten GEO QUICK BOX 1468-180

Leistungsdaten nach EN 14511		
Heizleistung (PH)	kW	
Sole 0/Wasser 35		
Heizleistung (PH)	kW	177,66
Stromeingangsleistung (PE)	kW	41,16
COP	--	4,32
Sole 0/Wasser 45		
Heizleistung (PH)	kW	168,36
Stromeingangsleistung (PE)	kW	48,06
COP	--	3,50
Sole 10/Wasser 35		
Heizleistung (PH)	kW	234,96
Stromeingangsleistung (PE)	kW	45,24
COP	--	5,19
Sole 10/Wasser 45		
Heizleistung (PH)	kW	222,63
Stromeingangsleistung (PE)	kW	52,80
COP	--	4,22

Leistungsdaten gemäß EN 14825

P _{design} 35 °C / 55 °C	kW	201
SCOP kaltes Klima, 35 °C / 55 °C	--	4,7 / 3,8
SCOP europäisches Durchschnittsklima, 35 °C/55 °C	--	4,6 / 3,7

Energieverbrauchskennzeichnung, europäisches Durchschnittsklima

Produkteffizienzklasse Raumerwärmung 35 °C / 55 °, Skala für Produkteffizienzklasse Raumerwärmung: A+++ bis D	--	A+++ / A++
Systemeffizienzklasse Raumerwärmung 35 °C / 55 °, Skala für Systemeffizienzklasse Raumerwärmung: A+++ bis G. Die angegebene Systemeffizienz berücksichtigt den Temperaturregler des Produkts	--	A+++ / A++

Elektrische Daten

Nennspannung	--	400V 3N ~ 50Hz
Maximaler Betriebsstrom, Wärmepumpen	Arms	132,90
Maximaler Betriebsstrom, komplette GEO QUICK BOX	Arms	141,00
Max. Betriebsstrom je Verdichter	Arms	19,90
Empfohlene Sicherung	A	150
Startstrom	Arms	53
Maximal zulässige Impedanz am Anschlusspunkt 4	ohm	0,40
Gesamtleistung, Sole-Wasser Wärmepumpen	W	120-3750
Gesamtleistung, Heizkreispumpen	W	15-522
Schutzklasse	--	IP 21

Kältemittelkreis

Kältemitteltyp	--	R410A
Füllmenge	kg	10,2
GWP Kältemittel	--	2,088
CO ₂ -Äquivalent	ton	21,3
Unterbrechung Hochdruckpressostat HP	MPa	4,2 (42 bar)
Differenz Hochdruckpressostat HP	MPa	-0,7 (-7 bar)
Unterbrechung Niederdruckpressostat LP	MPa	0,2 (2 bar)
Differenz Niederdruckpressostat LP	MPa	0,07 (0,7 bar)
Schaltwert Drucktransmitter LP	MPa	0,2 (2 bar)
Differenz Drucktransmitter LP	MPa	0,01 (0,1 bar)

Wärmequellenkreis

Maximaler Systemdruck Wärmequellenmedium	MPa	0,6 (6 bar)
Minimaler Volumenstrom	l/s	2,36
Nennfluss	l/s	9,30
Max. verfügb. ext. Druck bei Nennvolumenstrom	kPa	65
Min./max. WQM-Eintrittstemp.	°C	-7° / 30° C
Min. WQ-Ausgangstemp.	°C	-12

Heizkreis

Maximaler Systemdruck Heizmedium	MPa	0,6 (6 bar)
Minimaler Volumenstrom	l/s	0,92
Nennfluss	l/s	4,02
Max. verfügb. ext. Druck bei Nennvolumenstrom	kPa	je nach Auslegung der Klimaanlage
Min/Max HM-Temperatur	°C	17° / 64° C

Geräusch

Schalleistungspegel (L _{WA}) gemäß EN 12102 bei 0/35	dB(A)	47
Schalldruckpegel (L _{PA}) berechnete Werte gemäß EN ISO 11203 bei 0/35 und 1 m Abstand	dB(A)	32
Geräusch Geo Quick Box		
Schalleistungspegel (L _{WA}) gemäß EN 12102 bei 0/35	dB(A)	weniger als 30
Schalldruckpegel (L _{PA}) berechnete Werte gemäß EN ISO 11203 bei 0/35 und 1 m Abstand	dB(A)	N/A

Wärmequellenkreis Pumpe Geothermiefeld		
Nenndurchfluss Wärmequellenkreis	l/s	12.48
Maximal verfügbarer Druck bei nominalem Durchfluss	kPa	140
Nennspannung	--	400V 3N ~ 50Hz
Nennleistung Wärmequellenkreis Pumpe für Geothermiefeld	kW	4
Maximaler Betriebsstrom	A _{rms}	8.1
Leistungsaufnahme WärmequellenkreisPumpe für Geothermiefeld	W	438-4183
Schutzklasse der Wärmequellenkreis Pumpe für Geothermiefeld	--	IP 55 (IEC 34-5)
Rohranschlüsse		
Wärmequellenmedium Rohrdurchmesser PEHD-Rohre	--	6 x PEHD Ø90x8,2
Heizungsmedium Rohrdurchmesser PPR-Rohre	--	2 x PPR Ø90x8,2
Heizungsmedium für Brauchwasser aufwärmen Rohrdurchmesser PPR-Rohre	--	2 x PPR Ø75x6,8
Verdichteröl		
Öltyp	--	POE
Volumen	l	11,4
Abmessungen		
Länge	mm	7000
Breite	mm	2400
Höhe	mm	2850
Erforderliche Deckenhöhe	mm	N/A
Transportgewicht komplette GEO QUICK BOX	kg	6990
Betriebsgewicht komplette GEO QUICK BOX	kg	11340
Speichertank mit integriertem ext. Brauchwasser-Wärmetauscher zur Warmwasserbereitung nach dem Durchflussprinzip minimiert das Risiko der Legionellenbildung		
Maximaler Druck Pufferspeicher	bar/MPa	6/0,6
Betriebsdruck Pufferspeicher	bar/Mpa	3/0,3
Maximale Leistung Heizpatrone 400V 3N ~ 50 Hz	kW	3(4)x9
Maximale Betriebstemperatur	°C	95
Wärmegehalt bei 50°C	kWh	92
Äquivalentes Volumen Brauchwasser (40°C)	litre	2360
Korrosionsschutz	--	AISI 316 Ti/L
Wärmeverlust	W	232
Volumen	litre	1975
Heizpatrone Anschluss	int.thread	3(4)xG50
Pump für Brauchwasser aufwärmen		
Nenndurchfluss	l/s	2.82
Maximal verfügbarer Druck bei nominalem Durchfluss	kPa	85
Nennspannung	--	1 x 230 V ~ 50Hz
Nennleistung	kW	0.463
Maximaler Betriebsstrom	A _{rms}	2.05
Leistungsaufnahme Kühlmittelpumpe	W	15-463
Schutzklasse Kühlmittelpumpe	--	IPX4D (EN 60529).
Seriennummer	REGQBxxxxxxxxxOFXTPBTHWTO2180	