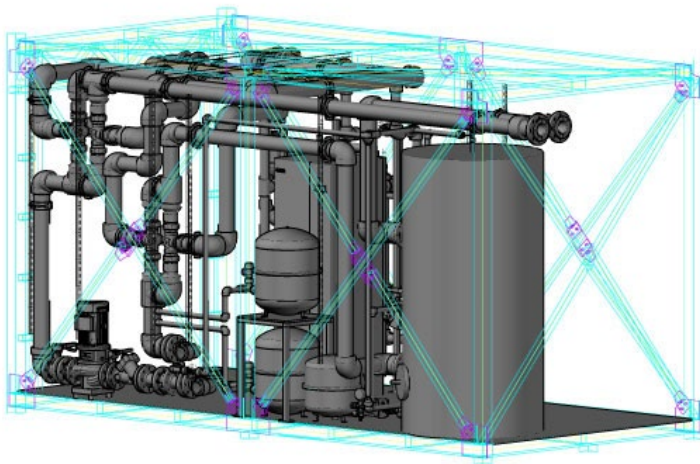


GEO QUICK BOX 1560-60

Die **GEO QUICK BOX** ist eine modulare Plug-and-Play 4-Rohr Energiezentrale zum Heizen und Kühlen, die unvergleichliche Effizienz und Zuverlässigkeit für eine breite Palette von Anwendungen bietet - Wohngebäude, Gewerbe- und Industriestandorte, Fernwärmesysteme, Gewächshäuser, landwirtschaftliche Tierhaltung, Rechenzentren usw. - und eine einzigartige Leistung liefert. Jede **GEO QUICK BOX** durchläuft werksseitige Funktionsprüfung, um eine problemlose Installation und den weiteren Betrieb zu gewährleisten.



GEO QUICK BOX 1560-60 enthält:

- Kältemodul
- 1000 L Pufferspeicher- Heizung
- 1000 L Pufferspeicher- Kühlung
- Plattenwärmetauscher zum Kühlen- wahlweise in der **GEO QUICK BOX** oder im Gebäude
- Absperrventile, Regelventile, Sicherheitsventile und Steuergeräte für die Anlage
- Sole-Umwälzpumpe
- Elektrische Schalttafel

Technische Daten GEO QUICK BOX 1560-60

Leistungsdaten nach EN 14511		
Heizleistung (PH)	kW	
Sole 0/Wasser 35		
Heizleistung (PH)	kW	59,22
Stromeingangsleistung (PE)	kW	13,72
COP	--	4,32
Sole 0/Wasser 45		
Heizleistung (PH)	kW	56,12
Stromeingangsleistung (PE)	kW	16,02
COP	--	3,50
Sole 10/Wasser 35		
Heizleistung (PH)	kW	78,32
Stromeingangsleistung (PE)	kW	15,08
COP	--	5,19
Sole 10/Wasser 45		
Heizleistung (PH)	kW	74,21
Stromeingangsleistung (PE)	kW	17,60
COP	--	4,22
Leistungsdaten gemäß EN 14825		
Pdesign 35 °C / 55 °C	kW	67
SCOP kaltes Klima, 35 °C / 55 °C	--	4,7 / 3,8
SCOP europäisches Durchschnittsklima, 35 °C/55 °C	--	4,6 / 3,7

Energieverbrauchskennzeichnung, europäisches Durchschnittsklima

Produkteffizienzklasse Raumerwärmung 35 °C / 55 °, Skala für Produkteffizienzklasse Raumerwärmung: A+++ bis D	--	A+++ / A++
Systemeffizienzklasse Raumerwärmung 35 °C / 55 °, Skala für Systemeffizienzklasse Raumerwärmung: A+++ bis G. Die angegebene Systemeffizienz berücksichtigt den Temperaturregler des Produkts	--	A+++ / A++

Elektrische Daten

Nennspannung	--	400V 3N ~ 50Hz
Maximaler Betriebsstrom, Wärmepumpen	Arms	44,30
Maximaler Betriebsstrom, komplette GEO QUICK BOX	Arms	46,67
Max. Betriebsstrom je Verdichter	Arms	19,90
Empfohlene Sicherung	A	50
Startstrom	Arms	53,00
Maximal zulässige Impedanz am Anschlusspunkt 4	ohm	0,40
Gesamtleistung, Sole-Wasser Wärmepumpen	W	40 - 1250
Gesamtleistung, Heizkreispumpen	W	5 - 174
Schutzklasse	--	IP 21

Kältemittelkreis

Kältemitteltyp	--	R410A
Füllmenge	kg	3,4
GWP Kältemittel	--	2,088
CO ₂ -Äquivalent	ton	7,1
Unterbrechung Hochdruckpressostat HP	MPa	4,2 (42 bar)
Differenz Hochdruckpressostat HP	MPa	-0,7 (-7 bar)
Unterbrechung Niederdruckpressostat LP	MPa	0,2 (2 bar)
Differenz Niederdruckpressostat LP	MPa	0,07 (0,7 bar)
Schaltwert Drucktransmitter LP	MPa	0,2 (2 bar)
Differenz Drucktransmitter LP	MPa	0,01 (0,1 bar)

Wärmequellenkreis

Maximaler Systemdruck Wärmequellenmedium	MPa	0,6 (6 bar)
Minimaler Volumenstrom	l/s	2,36
Nennfluss	l/s	3,10
Max. verfügb. ext. Druck bei Nennvolumenstrom	kPa	65
Min./max. WQM-Eintrittstemp.	°C	-7° / 30° C
Min. WQ-Ausgangstemp.	°C	-12

Heizkreis

Maximaler Systemdruck Heizmedium	MPa	0,6 (6 bar)
Minimaler Volumenstrom	l/s	0,92
Nennfluss	l/s	1,34
Max. verfügb. ext. Druck bei Nennvolumenstrom	kPa	je nach Auslegung der Klimaanlage
Min/Max HM-Temperatur	°C	17° / 64° C

Geräusch

Schallleistungspegel (L _{WA}) gemäß EN 12102 bei 0/35	dB(A)	47
Schalldruckpegel (L _{PA}) berechnete Werte gemäß EN ISO 11203 bei 0/35 und 1 m Abstand	dB(A)	32

Geräusch GEO QUICK BOX

Schallleistungspegel (L _{WA}) gemäß EN 12102 bei 0/35	dB(A)	weniger als 30
Schalldruckpegel (L _{PA}) berechnete Werte gemäß EN ISO 11203 bei 0/35 und 1 m Abstand	dB(A)	N/A

Wärmequellenkreis Pumpe Geothermiefeld

Nenndurchfluss Wärmequellenkreis	l/s	4,16
Maximal verfügbarer Druck bei nominalem Durchfluss	kPa	110

Nennspannung	--	1 x 230 V ~ 50Hz
Nennleistung Wärmequellenkreis pumpe für Geothermiefeld	kW	1.26
Maximaler Betriebsstrom	A _{rms}	5.53
Leistungsaufnahme WärmequellenkreisPumpe für Geothermiefeld	W	20,2-533
Schutzklasse der Wärmequellenkreis pumpe für Geothermiefeld	--	IPX4D (EN 60529).
Kühlmittelpumpe		
Kühlmittel Nenndurchfluss	l/s	3.61
Maximal Pump verfügbarer Druck bei nominalem Durchfluss	kPa	75
Maximal verfügbarer Druck bei nominalem Durchfluss	kPa	je nach Auslegung der Klimaanlage
Nennspannung	--	1 x 230 V ~ 50Hz
Nennleistung Kühlmittelpumpe	kW	0.463
Maximaler Betriebsstrom	A _{rms}	2.05
Leistungsaufnahme Kühlmittelpumpe	W	15-463
Schutzklasse Kühlmittelpumpe	--	IPX4D (EN 60529).
Rohranschlüsse		
Wärmequellenmedium Rohrdurchmesser PEHD-Rohre	--	2 x PEHD Ø90x8,2
Heizungsmedium Rohrdurchmesser PPR-Rohre	--	2 x PPR Ø63x5,8
Heizungsmedium für Brauchwasser aufwärmen Rohrdurchmesser PPR-Rohre	--	2 x PPR Ø90x8,2
Heizungsmedium für Brauchwasser aufwärmen Rohrdurchmesser PPR-Rohre	--	2 x PPR Ø40x3,7
Verdichteröl		
Öltyp	--	POE
Volumen	l	3,8
ABMESSUNGEN		
Länge	mm	6000
Breite	mm	2400
Höhe	mm	2850
Erforderliche Deckenhöhe	mm	N/A
Transportgewicht komplette GEO QUICK BOX	kg	5960
Betriebsgewicht komplette GEO QUICK BOX	kg	9300
Seriennummer	REGQBxxxxxxxxxOFXTPBTXXXXX060	